

Description sommaire :

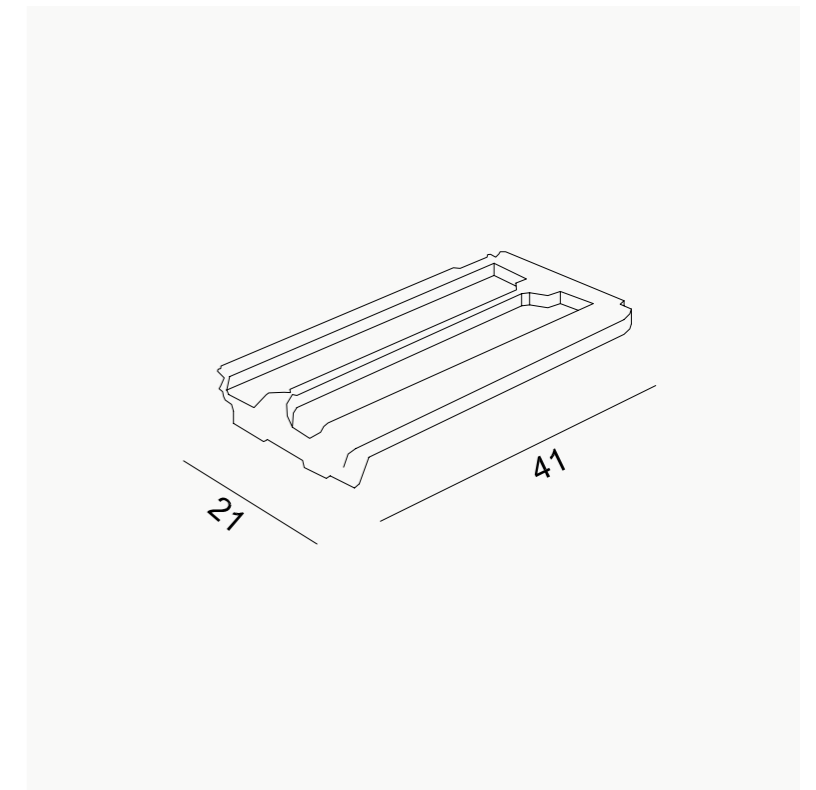
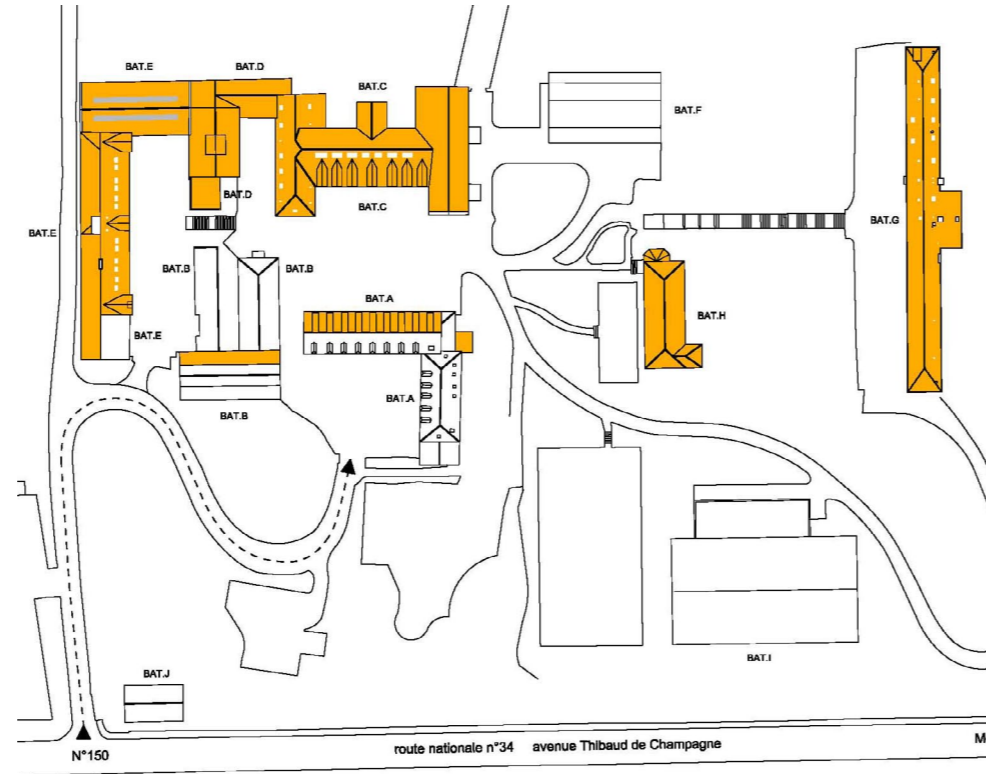
Tuile mécanique en terre cuite
 Format rectangulaire : 410x210mm
 Poids : env..... kg/pièce

Etat sanitaire :

Très variable selon les toitures et les campagnes de travaux, de très bon état à complètement poreuses...

Quantité disponible :

Surface bat. A = 202 m²
 Surface bat. B = 83 m²
 Surface bat. C = 1210 m²
 Surface bat. D = 312 m²
 Surface bat. E = 787m²
 Surface bat. G = 779 m²
 Surface bat. H = 122 m²
 Total = env. 3495m²



ELEMENTS DANS LEURS CONTEXTES / toitures bat.A+B+C+D+E+G+H

SITUATIONS

RELEVÉ GRAPHIQUE - DIMENSIONNEMENT

REEMPLOI >>>

Domaine d'usage :

couverture, élément de drainage, hérissson, élément de cloisonnement-muret

Mode opératoire :

dépose, nettoyage, concassage manuel ou mécanique

Conditionnement :

stockage à l'extérieur

Corps de métier :

couvreur, maçon

Insertion :

couvreur, maçon, manoeuvre



L'Union, atelier Construire, TOURCOING

